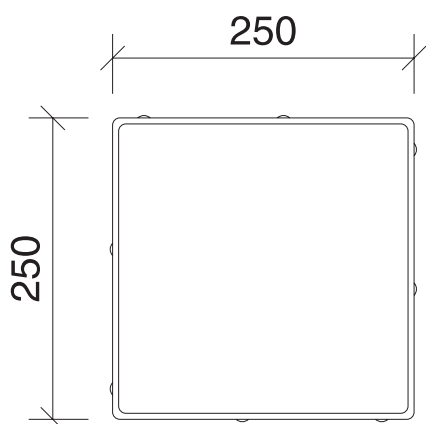
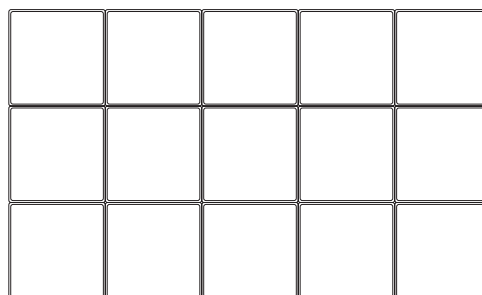


TECHNICKÝ VÝKRES - ROZMĚRY (mm)



- tl. 80 mm
- skladba jedné vrstvy na paletě



KUBE

je vysoce pevnostní vibrolisovaná dvouvrstvá betonová dlažba. Optimální poměr vrchní nášlapné a spodní jádrové vrstvy betonu zajišťuje maximální užité vlastnosti, a to zejména:

- vysokou pevnost
- mrazuvzdornost a odolnost povrchu proti působení vody a chemických rozmrazovacích látek
- nízkou obrusnost
- dobré adhezivní vlastnosti

BAREVNÉ PROVEDENÍ

- šedá - přírodní betonová
- barevná - červená, hnědá, černá, okrová
- dle individuálních požadavků

POVRCHOVÁ ÚPRAVA

- standardní - hladká
- nadstandardní - pemrlovaná
- vymývaná

ROZMĚROVÉ A HMOTNOSTNÍ ÚDAJE

název	rozměry v mm			počet ks / vrstva	množství m ²		hmotnost v kg		poznámka
	výška	délka	šířka		vrstva	paleta	vrstva	paleta	
KUBE	80	250	250	15	0,94	7,52	166	1330	8 vrstev / paleta

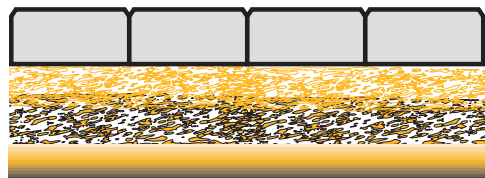
VZOROVÉ SKLADBY POKLÁDKY DLAŽEB

Nepojížděné komunikace (jeden z typů skladeb) - chodníky pro pěší, cyklistické stezky, terasy



- betonová dlažba výšky 45 - 60 mm
- štěrkodř 2 - 4 mm (4 - 8 mm) tl. 40 - 50 mm
- hutněný štěrk 8 - 16 mm tl. 150 mm
- rostlý terén

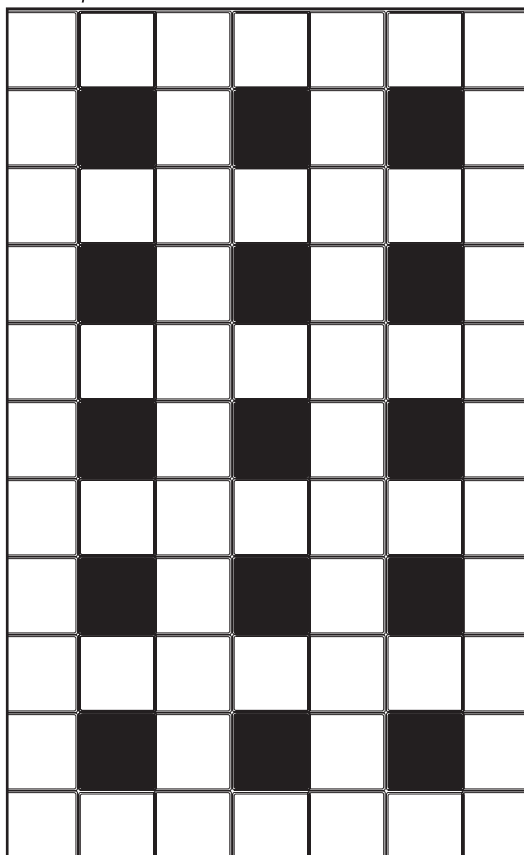
Pojížděné komunikace (jeden z typů skladeb) - silnice, parkoviště, čerpací stanice



- betonová dlažba výšky 60 - 80 mm
- štěrkodř 2 - 4 mm (4 - 8 mm) - pro větší zatížení možno klást do betonového lože tl. 40 - 50 mm
- hutněný štěrk tl. 100 mm
- hutněný makadam tl. 100 - 300 mm
- rostlý terén

Beton, ze kterého je zboží vyrobeno, se sestává z čistých přírodních materiálů - písek, štěrk, cement a voda. V důsledku tohoto zákonitě dochází ke kolísání jejich vlastního přirozeného složení. Ve vazbě na další faktory působící během výroby a skladování zboží, zejména povětrnostní podmínky, může v ojedinělých případech dojít ke kolísání barevných odstínů a ke vzniku tzv. výkvětů, tj. vystoupení volného vápna, obsaženého v cementu, na povrch zboží. Zabránit vzniku drobných barevných odlišností a vápenných výkvětů v souhrnu působení všech negativních vlivů je i za použití nejpokrokovějších chemických přísad technologicky nemožné. Barevné rozdíly a výkvěty mohou být různé intenzity, v žádném případě však nemají naprosto žádný vliv na kvalitu a užité vlastnosti zboží. Případné barevné rozdíly a vápenné výkvěty nelze proto uznat jako vadu zboží. Působením povětrnostních vlivů a běžným mechanickým namáháním zpravidla dojde k vyrovnání barevných rozdílů a zmizení výkvětů.

Příklad položení



- Výrobky jsou uloženy na standardních paletách **1200 x 800 mm**. Vlastní **hmotnost palety činí cca 25 kg**.
- Výrobky jsou na paletě **fixovány fólií a PE páskou**. Do jednoho sloupce je možno maximálně na sebe uložit **3 palety** s výrobky.
- Výrobky je možno skladovat na **nezastřešených plochách**.