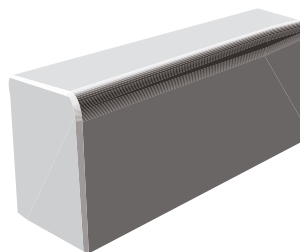
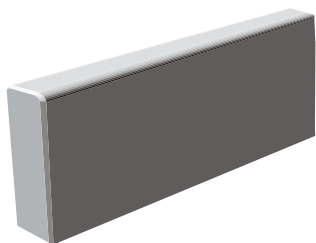
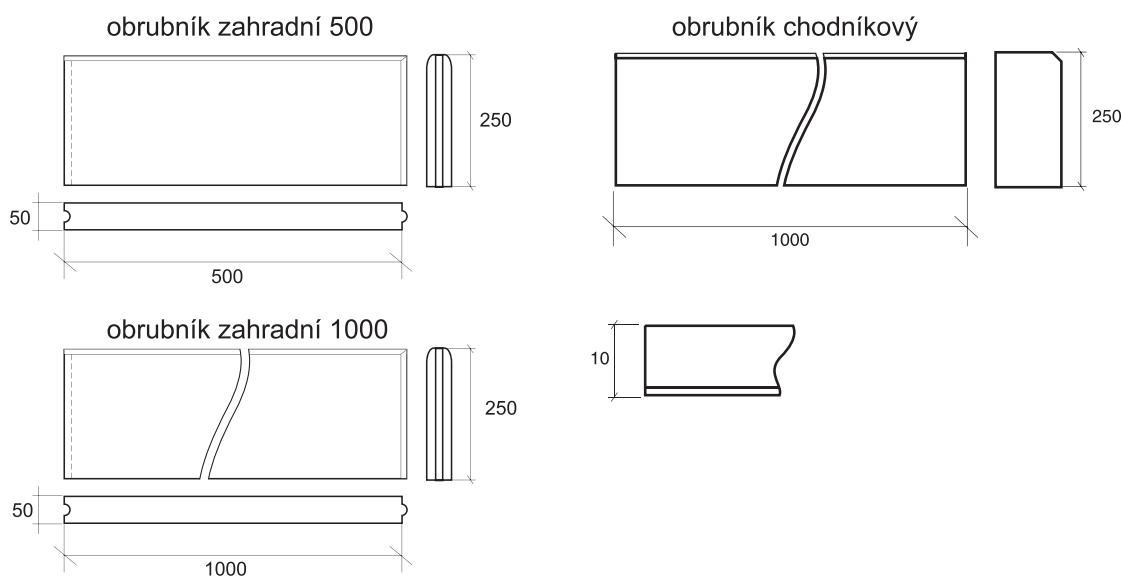


obrubník zahradní



obrubník chodníkový

TECHNICKÝ VÝKRES - ROZMĚRY (mm)



OBRUBNÍK ZAHRADNÍ

- dodáváme ve dvou délkách (500, 1000 mm)
- klasické zahradní obrubníky z vibrolisovaného betonu vyráběné dvouvrstvou technologií
- optimální poměr vrchní pohledové a spodní jádrové vrstvy betonu zajišťuje maximální užité vlastnosti, zejména:
- širokou možnost použití, především pro veškeré parkové úpravy nebo chodníky u rodinných domů

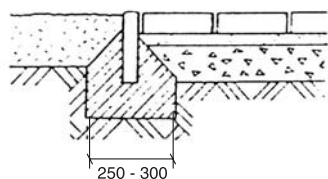
OBRUBNÍK CHODNÍKOVÝ

- univerzální obrubník z vibrolisovaného betonu vyráběný dvouvrstvou technologií
- optimální poměr vrchní pohledové a spodní jádrové vrstvy betonu zajišťuje maximální užité vlastnosti, zejména:
- vysokou pevnost
- mrazuvzdornost a odolnost povrchu proti působení vody a chemických rozmrazovacích látek
- širokou možnost použití, především pro veškeré sadové a parkové úpravy

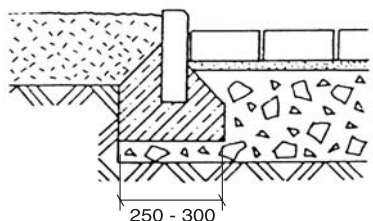
ROZMĚROVÉ A HMOTNOSTNÍ ÚDAJE

název	rozměry v mm			počet ks na paletě	hmotnost v kg	
	délka	šířka	výška		ks	paleta
obrub. zahradní 500	500	50	250	78	14	1092
obrub. zahradní 1000	1000	50	250	45	28	1260
obrubník chodníkový	1000	100	250	18	55	990

KOTVENÍ OBRUBNÍKŮ DO ZÁKLADŮ



složení vrstev komunikace dle typu a zatížení



složení vrstev komunikace dle typu a zatížení

Beton, ze kterého je zboží vyrobeno, se sestává z čistých přírodních materiálů - písek, štěrk, cement a voda. V důsledku tohoto zákonitě dochází ke kolísání jejich vlastního přirozeného složení. Ve vazbě na další faktory působící během výroby a skladování zboží, zejména povětrnostní podmínky, může v ojedinělých případech dojít ke kolísání barevných odstínů a ke vzniku tzv. výkvětů, tj. vystoupení volného vápna, obsaženého v cementu, na povrch zboží. Zabránit vzniku drobných barevných odlišností a vápenných výkvětů v souhrnu působení všech negativních vlivů je i za použití nejpokrokovějších chemických přísad technologicky nemožné. Barevné rozdíly a výkvěty mohou být různé intenzity, v žádném případě však nemají naprosto žádný vliv na kvalitu a užité vlastnosti zboží. Případné barevné rozdíly a vápenné výkvěty nelze proto uznat jako vadu zboží. Působením povětrnostních vlivů a běžným mechanickým namáháním zpravidla dojde k vyrovnání barevných rozdílů a zmizení výkvětů.

- Výrobky jsou uloženy na standardních paletách **1200 x 800 mm**. Vlastní **hmotnost palety činí cca 25 kg**.
- Výrobky jsou na paletě **fixovány fólií a PE páskou**. Do jednoho sloupce je možno maximálně na sebe uložit **3 palety** s výrobky.
- Výrobky je možno skladovat na **nezastřešených plochách**.